

- 使用前请详阅使用手册，能让您充分掌握投影的诀窍。
- 请按照使用手册使用本产品，能让您发挥投影的最佳效能。

安全说明

操作投影机前请阅读以下所有说明，并妥善保存，以备日后查阅。

1. 请检查设备的工作电压是否与您当地电源电压相同。

2. 如果有任何液体或固体物质掉进机箱，请拔下本产品插头，进一步操作前请专业人士进行检查。

3. 请勿自行维修本产品，因打开或拆卸外盖可能会损坏内部部件，并导致保修失效。

4. 请勿将本产品置于不平稳的推车、支架或桌面上。产品可能跌落，造成严重损坏。

5. 如果几天不使用本产品，请将插头从墙面插座拔下。要断开电源线，请握住插头拔出，切勿拔取线身。

6. 插座应靠近本产品，方便使用。

7. 请勿将投影机放置在可能踩到电源线的地方，否则可能会磨损或损坏引线或插头。请注意预防绊倒危险。

8. 灯泡亮起时切勿注视投影机镜头，因亮光可能会对眼睛造成损害。灯泡亮起时切勿让儿童注视镜头。

9. 请勿将手或物品放于通风孔附近，因为排出的空气很热。

10. 切勿打开投影机上除灯泡盖以外的其他外盖。投影机内部的电压很危险，可能造成严重人身伤害。除非本用户手册中有明确指示，否则请勿自行维修本产品。所有维修问题，请洽询专业维修人员。

11. 清洁之前，请先将投影机电源插头从墙面插座拔下。请使用湿布清洁投影机外壳。勿使用液体或喷雾清洁剂。

12. 请将投影机、配件和可选配件的塑料包装袋放在儿童接触不到的地方，因上述包装袋可能导致窒息死亡。对于幼童需格外注意。

13. 投影机关闭后风扇仍会继续运转，以进行通风散热。风扇停止前请勿拔下电源。

14. 投影机配有进气通风孔和排气通风孔。请勿堵塞或在上述通风孔附近放置物品，否则可能会发生内部热量累积，影响投影图象品质或对投影机造成损坏。

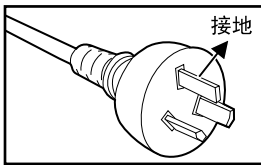
15. 更换投影机灯泡时，切勿用手直接接触新灯泡。手会在灯泡上留下无形的油渍，可能会缩短灯泡寿命。建议使用不掉毛屑的手套或指套。

16. 产品应远离散热器、加热器、炉灶或会产生热量的其他产品（包括放大器）等热源。

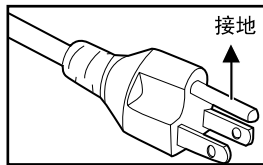
17. 墙面插座、延长线或整体电源插座不可超负荷，否则可能引起火灾或电击。

关于 AC 电源线的说明

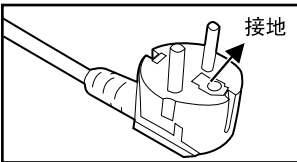
AC 电源线必须符合投影机使用所在国家的要求。请将 AC 插头类型与下图对照确认，必须使用合适的 AC 电源线。如果配套的 AC 电源线与您的 AC 插座不相符，请与经销商联系。本投影机附有接地型 AC 电源线插头。请确认您的插座与插头相符合。请勿拔掉接地端影响其安全性。强烈建议您使用也配有接地型 AC 电源线插头的视频源设备，防止由于电压波动产生的信号干扰。



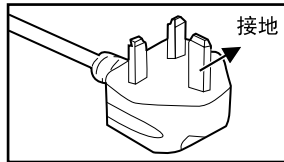
澳大利亚和中国大陆



美国和加拿大



欧洲大陆



英国

目录

简介	6
投影机特点	6
物品清单	7
投影机简介	8
使用投影机	10
控制面板	10
连接端口	11
遥控器	12
安装电池	13
遥控器操作	14
安装	15
连接投影机	15
开启/关闭投影机电源	16
调节投影机	17
菜单操作	19
设置菜单	20
画面菜单	21
扫描源菜单	23
帮助菜单	23
保养	24
清洁镜头	24
清洁投影机外壳	24
更换灯泡	25
规格	27
附录	28
LED 指示灯信息	28
兼容模式	29
故障排除	30

简介

投影机特点

此投影机集成了高性能的光学引擎投影技术和用户友好的设计以提供高可靠性和易用性。

本投影机具有下列特点：

- 单芯片 0.7" 德州仪器 DLP® 技术
- XGA (1024 x 768 像素)
- 自动调整画面尺寸 (自动同步)，可调整为 1024 x 768 全屏，缩放压缩可兼容 VGA、SVGA、XGA 和 SXGA*
- 可兼容 Macintosh® 电脑
- 可兼容 NTSC、PAL、SECAM 和 HDTV
- 多功能遥控器
- D-Sub 15 针终端，用于模拟视频连接
- 用户友好的多语种屏显 (OSD)
- 高级电子梯形失真校正功能

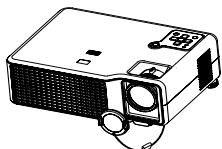


注意

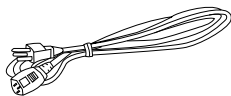
* 指已经过压缩

物品清单

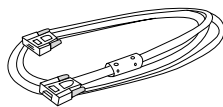
拆开投影机包装时，请检查以下部件是否齐备：



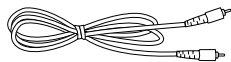
带镜盖的投影机



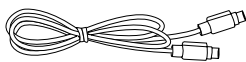
AC 电源线



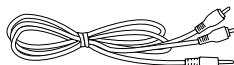
VGA 线材 (D-SUB 对 D-SUB)



复合视频线材



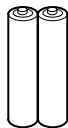
S-视频线材



音频线材



红外线遥控器



遥控器用 7 号电池



投影机提袋



用户手册



快速使用指南

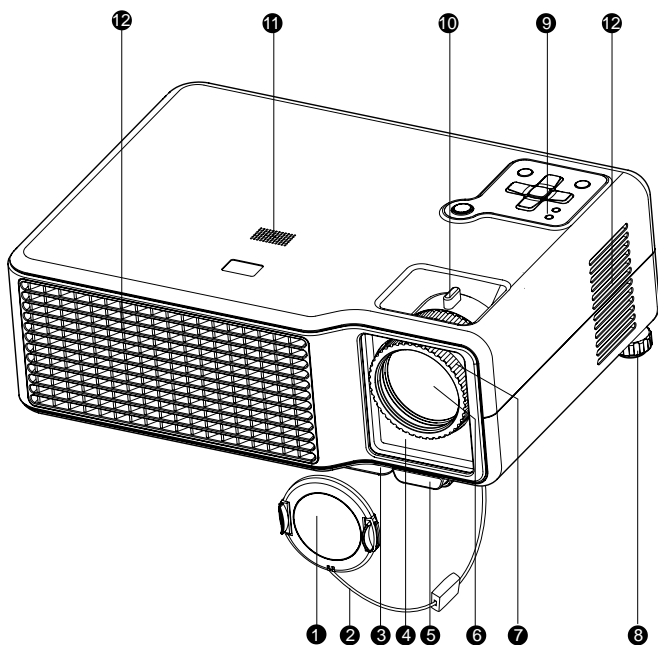


注意

- 请保留原装外箱和包装，以方便将来搬运时使用。请按原厂包装形式重新包装设备，以提供妥当保护。
- 配件和部件可能因经销商和地区而有所不同。

投影机简介

前视图



① 镜头盖

② 镜头盖吊带

③ 升降脚架

④ 前方红外线遥控感测器

⑤ 升降脚架按钮

⑥ 投影镜头

⑦ 对焦环

⑧ 倾斜调整脚架

⑨ 控制面板

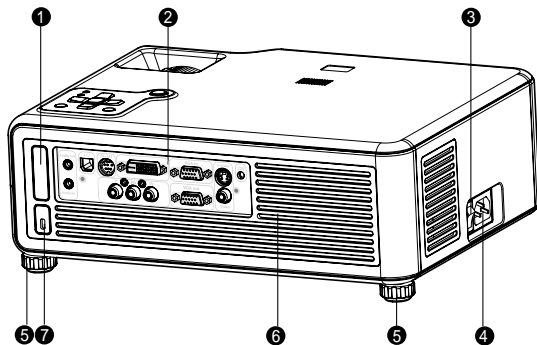
⑩ 变焦环

⑪ 扬声器

⑫ 通风孔

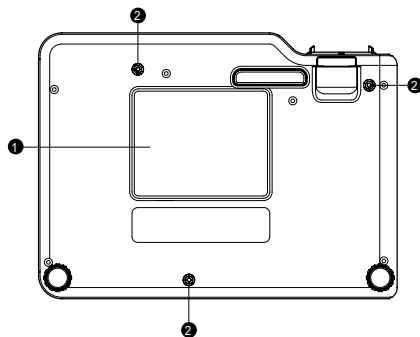
后视图

- ① 后方红外线遥控感测器
- ② 连接端口
- ③ 主电源开关
- ④ AC 电源插口
- ⑤ 倾斜调整脚架
- ⑥ 通风孔
- ⑦ 安全锁孔



底视图

- ① 灯泡盖
- ② 悬吊架螺孔



注意

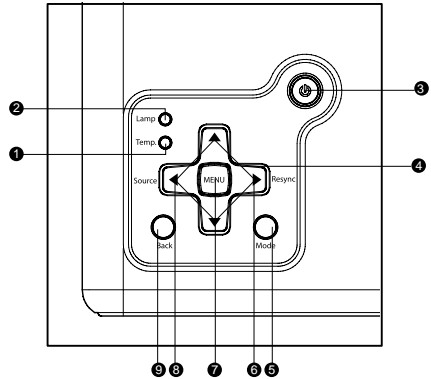
- 本投影机可用天花板悬挂吊架安装在天花板上。包装中不含天花板悬挂吊架。

使用投影机

控制面板

LED

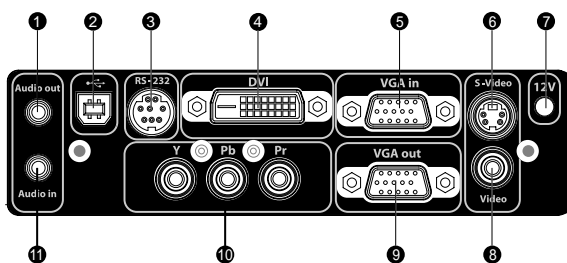
- ① **Temp.**(温度LED指示灯)
参见“LED 指示灯信息”。
- ② **Lamp.**(灯泡LED指示灯)
参见“LED 指示灯信息”。
- ③ **⏻** (电源LED指示灯)
参见“LED 指示灯信息”。



按键功能

- ③ **⏻** 电源
开启和关闭投影机电源。
- ④ **四个方向键**
使用四个方向键来选择项目或对所选项目进行调整。
- ⑤ **Mode**
用户可自行定义选择的下一图片和色彩组合。
- ⑥ **Resync ▶**
将投影机与来自电脑的输入信号重新进行同步。
- ⑦ **MENU**
打开屏显菜单或对所选菜单项进行操作。
- ⑧ **Source ◀**
手动选择输入信号源。
- ⑨ **Back**
退出屏显菜单，或重新进入屏显菜单中最近使用的项目。

连接端口



1 Audio out

连接扬声器或其他音频输入设备。

2 USB

此连接端口用于上翻/下翻页面鼠标控制功能和固件更新。

3 RS-232

通过电脑使用投影机时，此连接端口连接控制电脑的 RS-232C 端口。

4 DVI

连接 DVI-D 数码信号源。

5 VGA in

画面输入信号 (模拟) 的连接端口。

6 S-Video

来自视频设备的S-Video 输出信号的连接端口。

7 12 V 直流触发输出

控制电动显示屏幕或类似配件设备。

8 Video

来自视频设备的复合视频输出信号的连接端口。

9 VGA out

连接电脑显示器等设备。

10 YPbPr

来自视频设备的 YPbPr 输出信号的连接端口。

11 Audio in

来自视频设备的音频输出信号的连接端口。

遥控器

❶ Power

开启和关闭投影机电源。

❷ 四个方向键

使用四个方向键来选择项目或对所选项目进行调整。

❸ MENU

打开屏显菜单或对所选菜单项进行操作。

❹ Laser

将遥控器对准观看屏幕，长按此键可激活激光指标。

❺ Mute

暂时关闭声音。再按此键即取消静音功能。

❻ Resync

自动调节频率和相位。此功能仅在电脑模式下才能使用。

❼ Hide

隐藏屏幕并关闭声音。再按此键即取消隐藏功能。

❽ 4:3/16:9

按 4:3/16:9 可将画面宽高比从 4:3 切换为 16:9。

❾ Source

手动选择输入信号源。

❿ Keystone + / -

调整由于投影机倾斜引起的画面失真。

⓫ Page down (仅用于电脑模式)

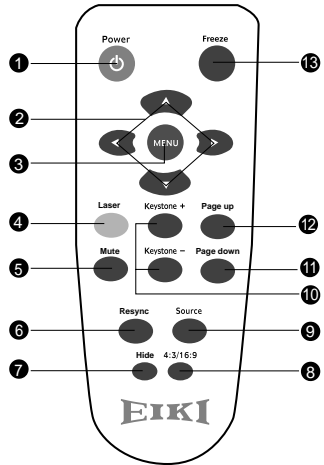
使用此键可向下翻动页面。此功能仅在投影机通过 USB 线连接电脑时才能使用。

⓬ Page up (仅用于电脑模式)

使用此键可向上翻动页面。此功能仅在投影机通过 USB 线连接电脑时才能使用。

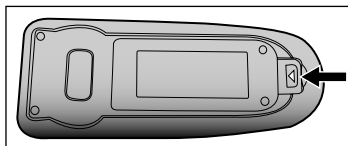
⓭ Freeze

按 Freeze 可暂停屏幕画面。再按此键即取消冻结功能。

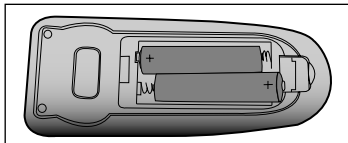


安装电池

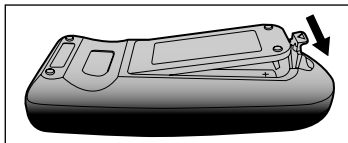
1. 按图示方向打开电池盖。



2. 按图示将电池安装到电池室中。



3. 将电池盖盖上至定位。



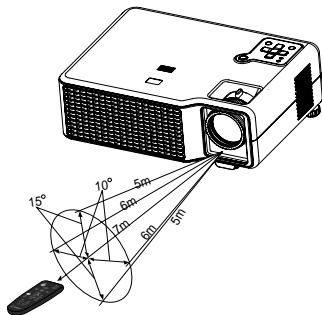
注意

- 请将电池置于儿童不能拿到的地方。意外吞下电池会有生命危险。
- 如果长时间不用遥控器，请将电池取出。
- 请勿将废弃电池与家庭废弃物混合处理。请按照当地政府规定处理废弃电池。
- 电池更换不当会有爆炸的危险。请将所有旧电池全部更换。

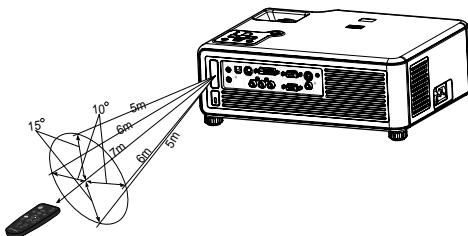
遥控器操作

请将遥控器对准红外线遥控感测器，再按按键。

■ 从前面操作投影机



■ 从后面操作投影机

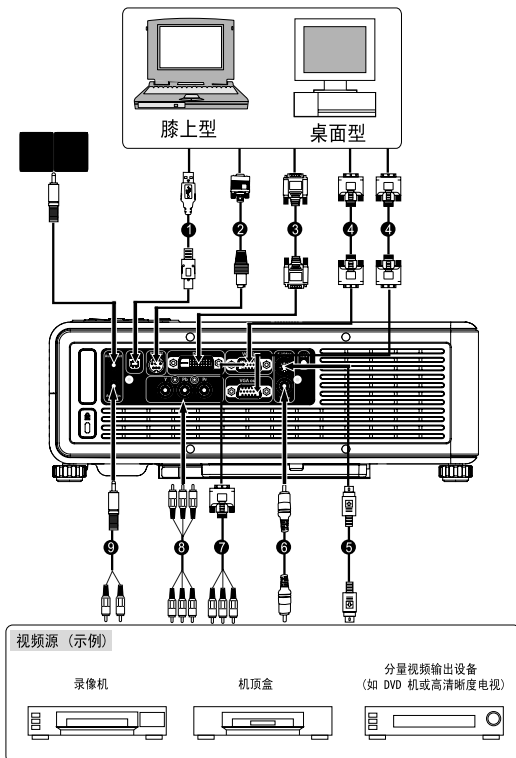


- 请勿将激光指标直接对准人眼 (尤其是儿童)。可能会对眼睛造成伤害。
- 当日光或其他强光 (如日光灯) 照射到遥控器感测器上时，遥控器可能无法使用。
- 请从可看见遥控感测器的位置操作遥控器。
- 请勿摔打或敲击遥控器。
- 请勿将遥控器放置在高温或潮湿的地方。
- 请勿溅湿遥控器或将潮湿物体放置在遥控器上。
- 请勿拆卸遥控器。

安装

连接投影机

- ① USB 线材
- ② RS-232 线材
- ③ DVI 线材
- ④ VGA 线材 (D-Sub 对 D-Sub)
- ⑤ S-视频线材
- ⑥ 复合视频线材
- ⑦ 连接 VGA (D-Sub) 与 HDTV (RCA) 的线材
- ⑧ YPbPr 线材
- ⑨ 音频线材



注意

- 接线时，应将投影机 and 外部设备的电源线从 AC 插座上拔下。
- 上图为连接的示例。并不意味着上述所有设备可以或必须同时连接。
- 投影机所附的线材可能与图示中的有所不同。所附线材请以实际出货为准。

开启 / 关闭投影机电源

开启投影机电源：

1. 取下投影机镜头盖。
2. 连接 AC 电源线和外设信号线材。
3. 打开主电源开关。
4. 按 **⏻** 键打开投影机。
投影机预热约需一分钟。预热过程中电源键会不停闪烁。
5. 打开信号源设备 (电脑、笔记本电脑、DVD 等)。投影机会自动检测信号源。
 - 如果投影机要同时连接多个信号源设备，请按 **Source** 键。

警告：

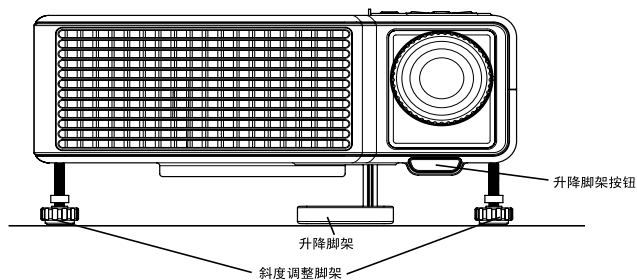
- 打开电源前请先取下镜头盖。
- 灯泡亮起时切勿注视镜头。这会损害您的眼睛。尤其应注意不能让儿童注视镜头。

关闭投影机电源：

1. 按 **⏻** 键关闭投影机。请勿长按此键。
 - 投影机冷却过程中电源键会不停闪烁，然后投影机才关闭。投影机即使关闭后，内部仍会消耗少量电能。
2. 如果必须拔下投影机插头或取下投影机，必须等到电源灯停止闪烁才能拔下 AC 电源线。
 - 投影机冷却 (风扇停止) 和电源键停止闪烁前请勿拔下电源线或关闭电源开关。否则可能会缩短灯泡寿命。
 - 在冷却过程中无法再次打开投影机。请等到冷却过程结束且电源键停止闪烁。
3. 关闭主电源开关。
4. 关闭电源后请勿立即打开投影机。

调节投影机

调节投影机高度



本投影机配有升降脚架和倾斜调整脚架，可调节画面高度。

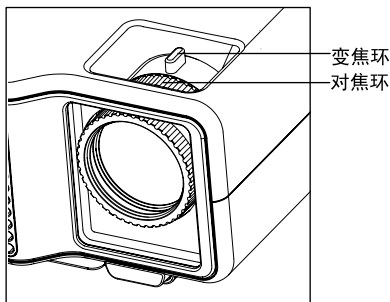
1. 要升高或降低画面，请按下降降脚架按钮，升高或降低投影机前部。释放该按钮，锁定调节。
2. 要调节屏幕画面的水平度，请转动倾斜调整脚架对高度进行微调。



- 将投影机装进投影机提袋之前，请确保升降脚架和倾斜调整脚架完全收回，以免损坏投影机。

调节投影机变焦和对焦

1. 旋转对焦环以使画面聚焦。
调焦时建议使用静态画面。
2. 旋转变焦环调整画面大小。
向右旋转可放大画面。
向左旋转可缩小画面。



调整投影画面尺寸

请参考下表确定屏幕尺寸和投影距离。

画面尺寸 (对角线)		画面尺寸 (宽度)		距离 (镜头到屏幕)	
(英寸)	(米)	(英寸)	(米)	(英寸)	(米)
40	1.0	32	0.8	52 到 63	1.3 到 1.6
50	1.3	40	1.0	65 到 79	1.7 到 2.0
60	1.5	48	1.2	79 到 94	2.0 到 2.4
80	2.0	64	1.6	105 到 126	2.7 到 3.2
100	2.5	80	2.0	131 到 157	3.3 到 4.0
150	3.8	120	3.0	197 到 236	5.0 到 6.0
200	5.1	160	4.1	262 到 315	6.7 到 8.0
250	6.4	200	5.1	328 到 394	8.3 到 10.0



- 投影机应放在水平位置；其他位置会产生热量累积，对投影机造成损坏。
- 确认通风孔未被堵住。
- 请勿在烟雾环境中使用投影机。烟雾残留物可能会累积在关键零部件上。

菜单操作

本投影机的多语种屏显菜单可进行画面调节和修改各种设置。

如何操作

1. 按下 **MENU** 显示屏显菜单。
2. 按 **▲ / ▼** 选择主菜单中的任何功能，然后按 **▶** 进入该菜单。
3. 按 **▲ / ▼** 选择设置，然后按 **MENU** 开始调整设置。
4. 根据提示按 **◀ / ▶ / ▲ / ▼** 调整设置。
5. 按 **MENU** 返回菜单。
6. 要进入另一菜单，请按 **◀** 并选择一项菜单。
7. 要关闭屏显菜单，请按 **Back** 键。
 - 如果一段时间内未进行任何操作，屏显菜单将会关闭。要修改关闭屏显菜单的等待时间，按 **MENU**，选择 **设置 > 菜单超时**。
 - 要退出屏显菜单或调整页面，请按 **Back**。

设置菜单

梯形失真矫正

调整由于投影机倾斜引起的画面失真。

复位梯形失真矫正

将梯形失真校正归零 (无校正)。

音量

调节投影机音频的音量大小。

静音

暂时关闭投影机的音频。

投影机位置

调整画面，以与投影机的方向相符合：垂直或倒置在屏幕前方或后方。上下或左右翻转画面。

灯泡保护模式

设置较低的灯泡耗能等级。

语言

选择屏显菜单使用的语言。

隐藏

隐藏屏幕并关闭声音。

高级设置

调整其他设置的设置值。

■ 超时关机

设置投影机自动关机前等待输入信号的时间长度。

■ 清除边缘

放大并剪辑视频图像以去除画面边缘的噪讯。

■ 菜单超时

设置屏显菜单关闭前等待输入信号的时间 (秒)。

■ 水平尺寸

多投影机设置中微调画面宽度。

■ 复位灯泡的小时数

重置新灯泡的使用时间。

■ 投影机锁定

设置或取消要使用投影机必须输入的密键顺序。

■ 复位所有设置

将所有菜单设置恢复为默认出厂设置。

画面菜单

修改以下设置只会对使用中的信号源产生影响。某些画面调节仅在特定输入端口使用时可用。不能使用的调节在屏显菜单中显示为灰色。

颜色设置

调节画面和颜色。

■ 亮度

调节画面亮度。

■ 对比度

设置亮与暗之间的差异。

■ 锐度

调节画面的锐度。

■ 颜色饱和度

调节颜色强度。

■ 色调

调节颜色偏红或偏绿。

■ 复位颜色设置

将颜色设置恢复为默认设置。

高级颜色

对画面中的各种颜色分别进行调整。

■ 红色

调整画面中红色的量。

■ 绿色

调整画面中绿色的量。

■ 蓝色

调整画面中蓝色的量。

■ 复位高级设置

将高级颜色设置恢复为默认值。

VGA 设置

调整电脑输入的设置。

■ 自动同步

将投影机与输入信号重新进行同步。如果 VGA 输入画面显示不正确，请按自动同步校正画面。

■ 频率

调整投影机相对电脑的计时。

■ 跟踪

调整投影机相对电脑的相位。

■ 垂直偏移

在投影范围内上下调整画面。

■ 水平偏移

在投影范围内左右调整画面。

画面模式

将颜色和画面设置调整为适用于不同类型观看环境的组合之一。您可针对各种信号源或观看环境使用不同的画面模式。您也可自行定义画面模式。

自定义画面模式

修改与当前画面模式有关的设置。

■ 画面增强

调节画面的色彩、亮度和其他特征。

■ 白色区域强度

增强白色区域的亮度。

■ 色温

调节颜色偏红或偏蓝。

■ 宽高比

选择画面如何与屏幕匹配：

✦ 最佳匹配：自动匹配画面，无延伸。

✦ 1:1：一个图像点对应一个投影点。

✦ 缩小：将标准形状的画面匹配到宽投影屏幕上。

✦ 全屏：使用整个投影机分辨率屏幕大小，允许延伸。

■ 复位此画面模式

将当前画面模式恢复为默认设置。

扫描源菜单

VGA

显示连接到 VGA 输入端口的信号源。

复合视频

显示连接到复合视频端口的信号源。

S- 视频

显示连接到 S-视频端口的信号源。

分量视频

显示连接到分量视频端口的信号源。

DVI

显示连接到 DVI 端口的信号源。

源扫描

设置投影机是否自动搜索输入信号并显示找到的下一个信号源。

宽屏输入

设置是否使用宽屏 (16:9) 输入设备。相应调节画面的高度。

帮助菜单

显示投影机信息和状态。

保养

本投影机需要妥善保养。镜头应保持清洁，灰尘、杂质或污点会投影到屏幕上，影响图像质量。如果需要更换任何零部件，请与经销商或专业维修人员联系。清洁投影机任何部位时，请先关闭电源并拔下投影机插头。

警告：

切勿打开投影机上的任何外盖。投影机内部的电压很危险，可能造成严重人身伤害。请勿自行维修本产品。所有维修问题，请咨询专业维修人员。

清洁镜头

用专用镜头清洁纸轻轻擦拭镜头。请勿用手触摸镜头。

清洁投影机外壳

请用软布轻轻擦拭。如果污渍和斑点不易清除，可用水或中性清洁剂水溶液沾湿软布擦拭，再用干的软布擦干。



注意

- 进行保养前，请先关闭投影机，并将 AC 电源线从电源插座上拔下。
- 清洁前请确认镜头已经冷却。
- 请勿使用上述提及之外的其他清洁剂或化学药品。请勿使用苯或稀释剂。
- 请勿使用化学喷雾剂。
- 只能使用软布或拭镜纸。

更换灯泡

随着投影机的不断使用，投影机灯泡的亮度会逐渐降低，灯泡会变得更容易破碎。您可随时更换新灯泡，使投影机恢复刚出厂时的亮度。如果出现警告信息，建议您更换灯泡。

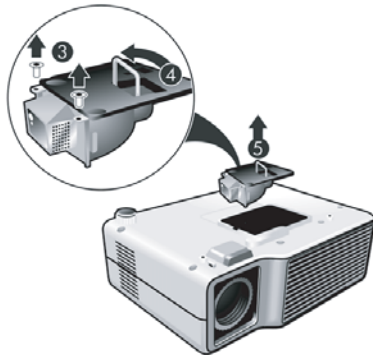


- 关闭投影机电源后，灯泡温度会很高。如果触摸灯泡，可能会烫伤手指。更换灯泡之前，请等待至少 45 分钟让灯泡冷却。
- 任何时候都不要触摸灯泡玻璃。若处理不当（包括触摸灯泡玻璃），灯泡可能会发生爆炸。
- 灯泡的使用寿命各不相同，取决于使用环境。不能保证每个灯泡的使用寿命均相同。有的灯泡可能使用很短时间就坏掉不能再用，而另一些同类灯泡则可能使用时间很长。
- 灯泡使用寿命快结束时，可能会因震动、撞击或由于长时间使用导致的质量衰退而爆炸。爆炸的风险根据投影机和灯泡使用的环境或条件而有所不同。
- 安装或拆卸灯泡时请佩戴防护手套和防护镜。
- 快速反复开关机会损坏灯泡，缩短灯泡寿命。关机后请至少等待 5 分钟再打开投影机。
- 请勿在纸张、布料或其他易燃物附近使用灯泡，也不要用上列材料遮盖灯泡，否则可能引起火灾。
- 请勿在装有易燃物质（如稀释剂）的环境中使用灯泡，否则可能引起火灾或爆炸。
- 在含氧环境（空气）中使用灯泡时，应保持环境或房间的充分通风。如果吸入臭氧，可能会引起头痛、恶心和头晕等症状。
- 灯泡中含有无机汞。如果灯泡爆炸，灯泡内的汞会流出到投影机外。如果在使用过程中灯泡发生爆炸，请立即离开现场，保持现场通风至少 30 分钟，以免吸入汞气。否则可能会危害用户健康。

1. 关闭投影机。
2. 如果投影机安装在天花板上，请将其从天花板悬挂吊架上拆下。
3. 拔下 AC 电源线。
4. 松开灯泡盖上的螺丝 ❶，取下灯泡盖 ❷。



5. 卸下灯泡组件上的螺丝 ❸，提起手柄 ❹ 拉出组件 ❺。



6. 将新的灯泡组件置入投影机，拧紧螺丝。
7. 重新装上灯泡盖，并拧紧螺丝。
8. 打开投影机。如果预热后灯泡不亮，请重新安装灯泡。
9. 重新设置灯泡使用时间。按 **MENU** 进入 **设置 > 高级设置 > 复位灯泡的小时数**，再按 **MENU**。



- 请按照当地政府规定处理废弃灯泡。
- 请确认螺丝已完全拧紧。如果螺丝未完全拧紧，可能会导致人身伤害或意外事故。
- 由于灯泡为玻璃材质，请勿跌落，也不要刮其玻璃表面。
- 请勿使用旧灯泡，这可能会引起灯泡爆炸。
- 更换灯泡前，请务必关闭投影机并拔下 AC 电源线。
- 灯泡盖拆下时请勿使用投影机。

规格

显示屏类型	单片式 0.7" DLP 面板
分辨率 (像素)	XGA (1024 × 768)
亮度	3500 ANSI 流明
镜头	手动变焦 (1.2X)
对比度	2000:1
均匀度	>80%
灯泡	300W
投影类型	前投、背投、倒投
输入信号源	D-Sub 15 针、S- 视频、复合视频、DVI、YPbPr、 音频输入 (立体声耳机端口)、USB、RS-232
输出信号源	D-Sub 15 针、音频输出 (立体声耳机端口)
兼容视频	NTSC4.43, NTSC-M 480i/p, 540p, PAL-60, PAL-M, N, (B, D, G, H, I) 576i/p, 720p, SECAM 1035i, 1080i
扫描频率	
水平频率	31 - 79 KHz
垂直频率	50 - 85 Hz
数码梯形失真校正	垂直 +/- 15°
集成扬声器	1 x 2W
噪音等级	普通模式下低于 35 分贝, 灯泡节能模式下低于 32 分贝
遥控器	多功能
屏显菜单语言	多语种
操作环境	操作时: 温度: 0°C - 40°C 湿度: 30% - 90% 存放: 温度: -20°C - 60°C 湿度: 最高 90%
电源要求	AC 100 - 240V, 50 / 60 Hz
尺寸	309 × 229 × 102 毫米
重量	3.2 公斤 (7.0 磅)

注: 设计和规格如有更改, 恕不另行通知。

附录

LED 指示灯信息

LED 电源指示灯

关	■ 待机模式 (通电后闪烁一次)。
恒亮	■ 投影机灯泡亮起时 (点亮后)。
闪烁	■ 初次启动过程中。 ■ 点亮灯泡过程中。 ■ 关机冷却过程中。 ■ 闪烁频率 1Hz (500ms 亮、500ms 灭等)。

LED 灯泡指示灯

关	■ 无错误。
恒亮	■ 内存更新过程中。 ■ 灯泡故障。
闪烁	■ 安定器故障。

LED 温度指示灯

关	■ 无错误。
恒亮	■ 温度过高。 ■ 内存更新过程中。
闪烁	■ 风扇、感测器或色轮错误。

兼容模式

电脑:

兼容性	分辨率	H-Sync [KHz]	V-Sync [Hz]
VGA	640x480	31.469	59.940
	640x480	37.861	72.809
	640x480	37.500	75.000
	640x480	43.269	85.008
SVGA	800x600	35.156	56.250
	800x600	37.879	60.317
	800x600	48.077	72.188
	800x600	46.875	75.000
	800x600	53.674	85.061
XGA	1024x768	48.363	60.004
	1024x768	56.476	70.069
	1024x768	60.023	75.029
	1024x768	68.677	84.997
SXGA	1280x1024	63.981	60.020
	1280x1024	79.976	75.025
MAC 16"	832x624	49.72	74.55
MAC 19"	1024x768	60.241	75.020

视频:

信号	水平频率 (kHz)	垂直频率 (Hz)
480i	15.734 kHz	60 Hz
480p	31.469 kHz	60 Hz
576i	15.625 kHz	50 Hz
576p	31.25 kHz	50 Hz
720p	45.0 kHz	60 Hz
720p	37.5 kHz	50 Hz
1080i	33.75 kHz	60 Hz
1080i	28.125 kHz	50 Hz

故障排除

将本投影机送修前请先参阅与问题最接近的说明。如果问题仍然存在，请与您当地经销商或服务中心联系。

同时也请参考“LED 指示灯信息”。

启动问题

如果灯不亮或无声音：

- 请检查 AC 电源线一端是否与投影机接牢，另一端是否插入电源插座。
- 请检查电源开关是否打开。
- 再次按下电源键。
- 拔下电源，稍等一会，然后重新插上，并再次按下电源键。

画面问题

如果空白屏幕上显示“正在扫描”或“等待中”信息：

- 请按投影机或遥控器上的 **Source** 键一次或多次，直到选择到正确的信号源名称。
- 请检查外部信号源是否已打开并连接。
- 如果连接了电脑，请检查笔记本电脑的外部视频端口是否打开。请参阅电脑手册。

如果显示错误的输入信号源：

- 请按投影机或遥控器上的 **Source** 键一次或多次，选择另一活动中的信号源。

如果画面模糊：

- 请检查镜盖是否打开。
- 显示屏显菜单时，请调节对焦环。(不应改变图像尺寸；如果尺寸变化，应调节变焦，而不是对焦。)
- 检查投影镜头是否需要清洁。
- 如果连接了电脑，请将电脑显示器和投影机的分辨率均设置为 800×600 或 1024×768 。如果电脑连接了多台显示器，请调节指定用于投影机的显示器的分辨率。
- 如果电脑连接了 S- 视频端口，画面的分辨率将没有电脑显示器所显示的那么高。

如果连接了电脑的画面抖动或不稳定：

- 请按 **Resync** 按钮。
- 按 **MENU** 键进入 画面 > **VGA** 设置，调节频率或跟踪。

遥控器问题

如果遥控器无法操作：

- 请确认投影机前面或后面的遥控接收器未被挡住。请在有效范围内使用遥控器。
- 请将遥控器对准屏幕或投影机的前面或后面。
- 请移动遥控器，使其正对投影机前面或后面，而非侧面。